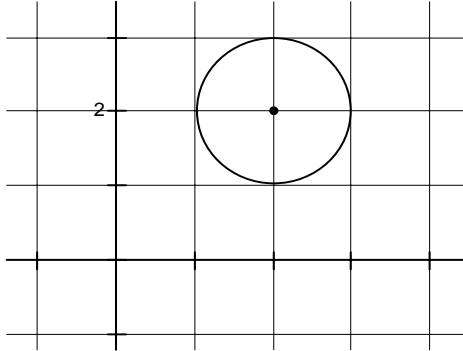


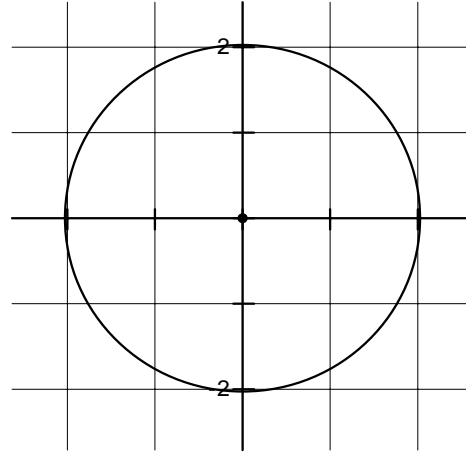
Name _____ Block _____

Write the equation of the circle.

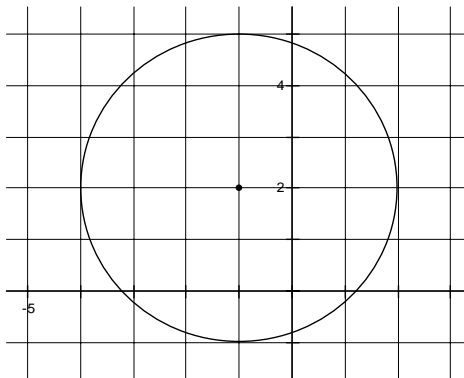
1)



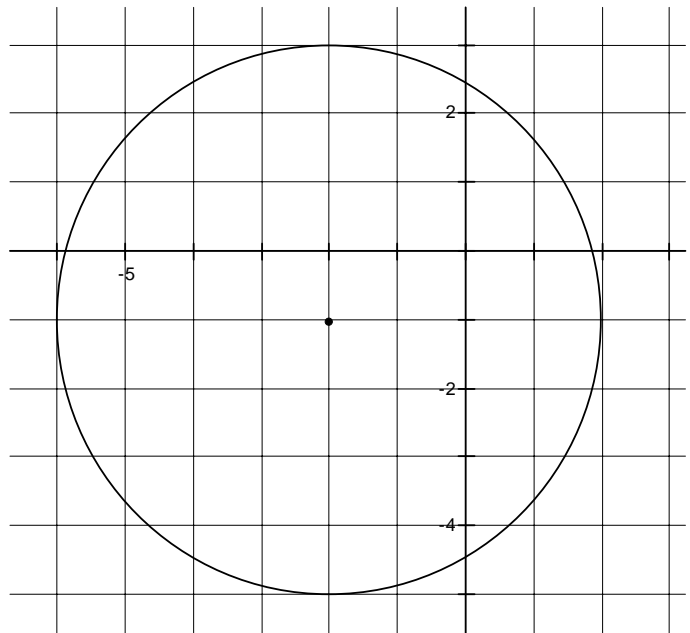
2)



3)



4)



5)

